



FS7

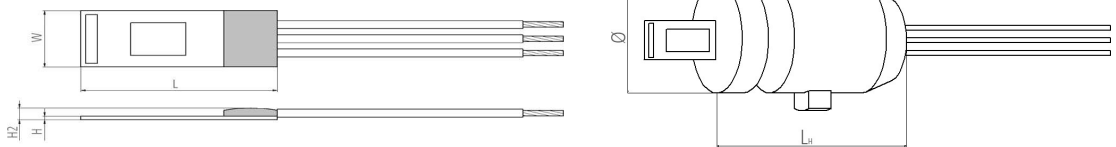
熱式質量流量センサ

150°Cまでの種々のガス流量アプリケーションに最適

特徴

- 様々なアプリケーションやハウジングに容易に取り付け可能
- 優れた長期安定性
- 単純な信号処理
- 対称形ヒーター設計と高感度
- 簡単なキャリブレーション
- 優れた再現性
- 安定した白金技術
- 要望による特注センサの製作が可能
- 優れた再現性

外観¹⁾



1) 寸法参照

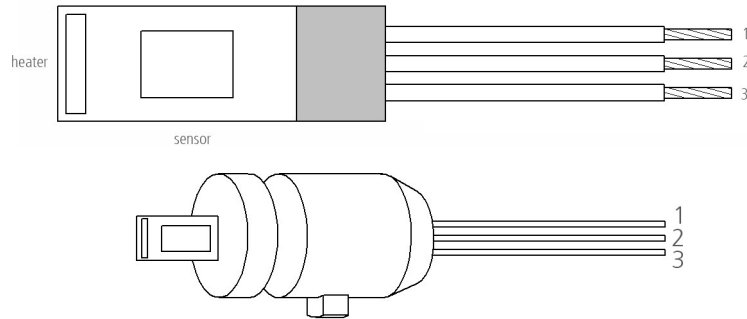
技術データ

寸法 (LxW x H/ H2 in mm):*	6.9 x 2.4 x 0.20 / 0.60 Ø6.0 (±0.1) mm, L _H = 14 (±0.2) mm (詳細寸法はアプリケーションノート参照)
測定範囲:	0 m/s ~ 100 m/s
応答感度:	0.01 m/s
精度:	< 3 % 測定値 (電子回路やキャリブレーションに依存)
応答時間 t ₆₃ :	~200 ms (jump from 0 ~ 10000 sccm)
使用温度範囲:*	-20 °C ~ +150 °C
温度特性:	< 0.1 %/K (電子回路に依存)
接続:*	3 pins, AWG 30/7, 撚線, PTFE絶縁
ヒータ:*	R _H (0 °C) = 45 Ω ±1 %
温度センサ:*	R _S (0 °C) = 1200 Ω ±1 %
電圧範囲 (公称):*	2 V ~ 5 V (at Δ T = 30 K (0 m/s ≤ v _{gas} ≤ 100 m/s))
最大ヒータ電圧:*	3 V (at 0 m/s)
代替構成:*	樹脂成型ハウジング

* ユーザ指定により特注可能



ピン配置



1	2	3
heater	temperature sensor	GND

ご注文情報 - 3 pins, 撚り線, AWG 30/7, PTFE被覆

寸法 (LxW x H in mm)	樹脂ハウジングなし	樹脂ハウジング付き
6.9 x 2.4 x 0.20	FS7.0.1L.195	
注文番号	050.00216	
Ø6.0 (±0.1) mm, L= 14 (±0.2) mm		FS7.A.1L.195
注文番号		050.00217

評価モジュール

モジュール:	和文資料名: DFFS_FSL_Module_J
--------	-----------------------------

参考資料

アプリケーションノート:	和文資料名: AFFS5_J
--------------	-------------------



オージー株式会社 OGG Co., Ltd. 〒 630-0247, 奈良県生駒市光陽台171
TEL 0743-74-4640 Fax 0742-90-1455 Email: infojp@ogg-co.jp Web: www.ist-ag-japan.com

All mechanical dimensions are valid at 25 °C ambient temperature, if not differently indicated • All data except the mechanical dimensions only have information purposes and are not to be understood as assured characteristics • Technical changes without previous announcement as well as mistakes reserved • The information on this data sheet was examined carefully and will be accepted as correct; No liability in case of mistakes • Load with extreme values during a longer period can affect the reliability • The material contained herein may not be reproduced, adapted, merged, translated, stored, or used without the prior written consent of the copyright owner • Typing errors and mistakes reserved • Product specifications are subject to change without notice • All rights reserved